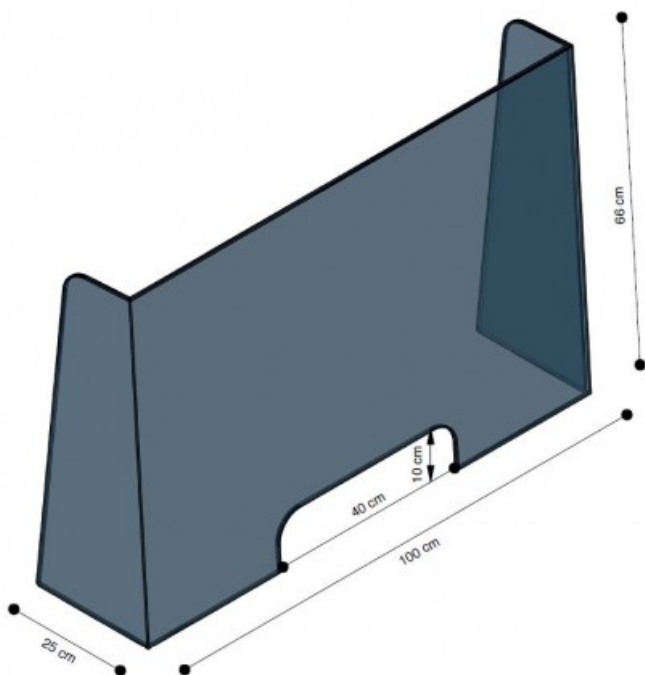




copy of des écrans de protection dim. 242x365 mm épaisseur 5 mm

des écrans de protection dim. 242x365 mm épaisseur 5 mm-Cf.1pcs



Codes produits :

Référence ES PRF10066

Galerie de produits :



Description du produit :

DES ÉCRANS DE PROTECTION

En PMMA transparent, disponible en deux tailles et en deux épaisseurs différentes.

Ils sont très stables et sont équipés de goupilles anti-dérapant.

La morue. 64 926 7791 est indiqué pour protéger le personnel de laboratoire de produits chimiques dangereux et des aérosols aléatoire.

La morue. 64 926 7801 a été conçu pour assurer une protection adéquate lors de l'utilisation d'isotopes bêta-émetteurs, y compris les P32.

caractéristiques du produit :

ACB - TYPE: écran

ACB - MATÉRIEL: plexiglass

ACB - JETABLE: pas de



ACB - DIMENSIONS: 100x65x25cm

ACB - FORME: 2 pieghe

ACB - PROTECTION: spray

ACB - ADAPTÉ POUR LA PROTECTION CONTRE LA POUSSIÈRE: 5mm

ACB - CARACTÉRISTIQUES: Parafiato in plexiglass a 2 pieghe 100x66cm